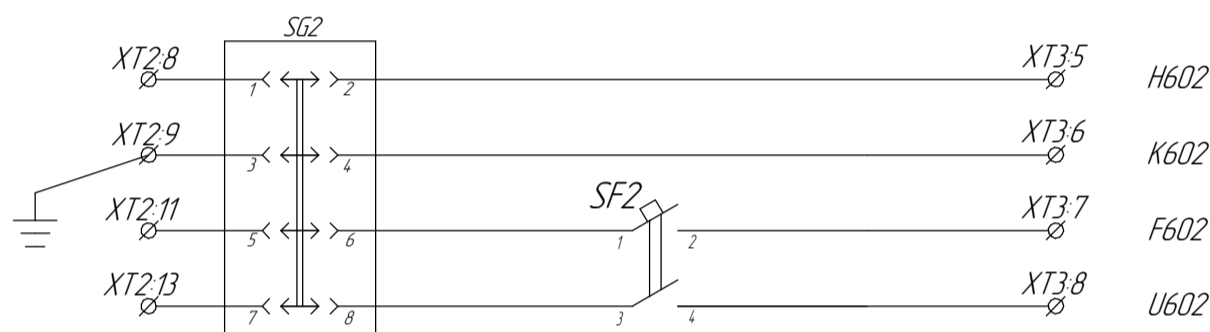
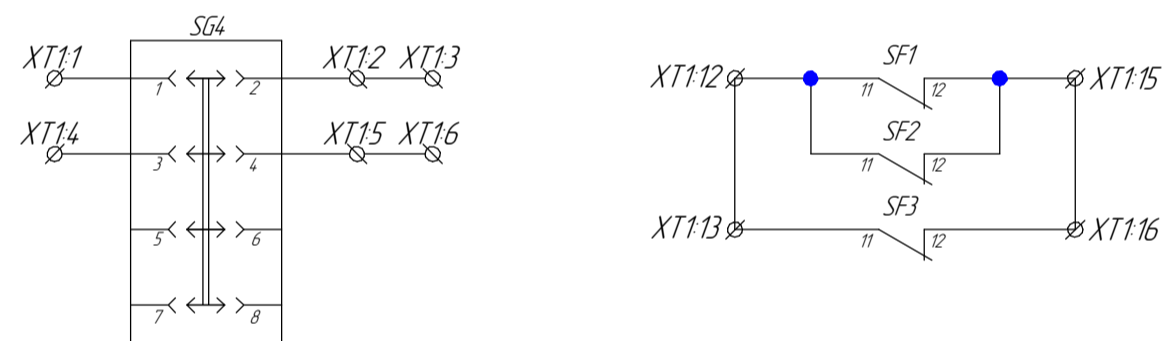


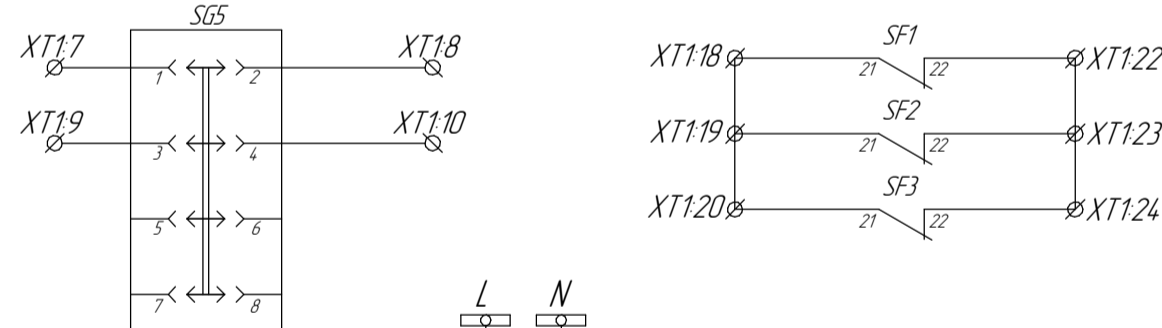
Цепи напряжения релейной защиты



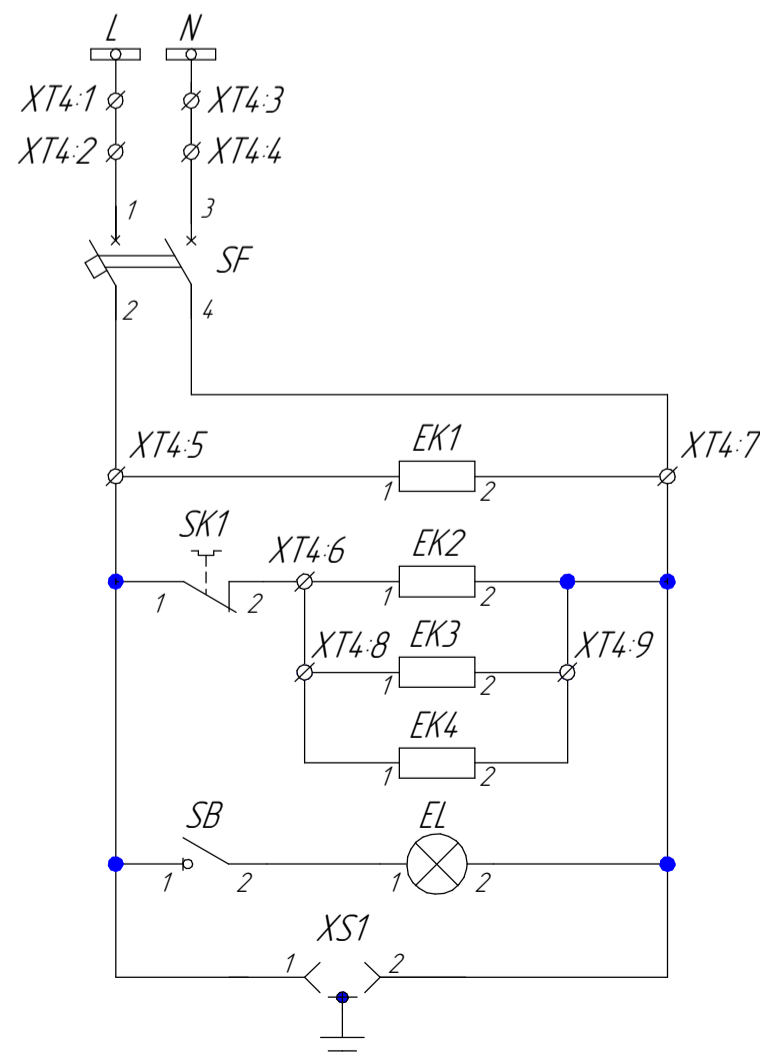
Цепи учета напряжения



Цепи сигнализации



Резерв



Цепи освещения и обогрева

XT1	
SG4-1	XT11 1
SG4-2	XT12 2
	XT13 3
SG4-3	XT14 4
SG4-4	XT15 5
	XT16 6
SG5-1	XT17 7
SG5-2	XT18 8
SG5-3	XT19 9
SG5-4	XT110 10
	XT111 11
SF1-11	XT112 12
SF3-11	XT113 13
	XT114 14
SF1-12	XT115 15
SF3-12	XT116 16
	XT117 17
SF1-21	XT118 18
SF2-21	XT119 19
SF3-21	XT120 20
	XT121 21
SF1-22	XT122 22
SF2-22	XT123 23
SF3-22	XT124 24
	XT125 25
	XT126 26
	XT127 27
	XT128 28
	XT129 29
	XT130 30
	XT131 31
	XT132 32
	XT133 33
	XT134 34
	XT135 35

XT2	
SG11	XT2.1 1
SG13	XT2.2 2
	XT2.3 3
SG15	XT2.4 4
SG17	XT2.5 5
	XT2.6 6
	XT2.7 7
SG2.1	XT2.8 8
SG2.3	XT2.9 9
	XT2.10 10
SG2.5	XT2.11 11
	XT2.12 12
SG2.7	XT2.13 13
	XT2.14 14

XT3	
SF12	XT2.1 1
SG14	XT2.2 2
SF14	XT2.3 3
SF16	XT2.4 4
SG2.2	XT2.5 5
SG2.4	XT2.6 6
SF2.2	XT2.7 7
SF2.4	XT2.8 8
SF3.2	XT2.9 9
	XT2.10 10
SF3.4	XT2.11 11
SF3.6	XT2.12 12

XT4	
SF-1	XT4-1 1
	XT4-2 2
SF-3	XT4-3 3
	XT4-4 4
EK1-1	XT4-5 5
EK2-1	XT4-6 6
EK12/EK22	XT4-7 7
EK3-1/EK4-1	XT4-8 8
EK3-2/EK4-2	XT4-9 9

Для ТН с 2-мя вторичными обмотками, с цепями напряжения для счетчика

1. Есть возможность установки догрузочного резистора типа МР3021 по требованию заказчика

Пластина НР 3 ADP3 Weidmuller  
Крышка ADP 3/HP3 TM Weidmuller

Поз. обозначение	Наименование	Кол.	Примечание
EK1	Нагреватель конвекционный SNK-030-00 Silart	1	
EK2-EK4	Нагреватель конвекционный SNK-100-30 Silart	3	
EL	Светильник Oval 60sim-0201	1	
SG1, SG2	Блок испытательный типа БИ-4 УХЛ4	4	
SG4, SG5	присоединение переднее ТУ 16-526.115-75		
SB	Выключатель нагрузки ВН-32 1P 16 А ТДМ	1	
SF	Выключатель автоматический OptiDin BM63-2C10-УХЛ3 №260597 ТУ 34.21-040-05758109-2009 КЭАЗ	1	
SF1, SF3	Выключатель авт. АП50Б-3МТ-6,3А-3,5In-400АС-2П-У3-КЭАЗ ТУ 16-522.139-78	2	Так может быть изменен по требованию заказчика
SF2	Выключатель авт. АП50Б-2МТ-6,3А-3,5In-400АС/220DC-2П-У3-КЭАЗ ТУ 16-522.139-78	1	Так может быть изменен по требованию заказчика
SK1	Термостат ТБС-140 Silart	1	
XS1	Разетка РаР10-3-0П	1	
XT1	Клемма проходная SAKDU 2.5N №14.85790000 Weidmuller	35	XT11-XT135
XT2	Клемма проходная SAKDU 6 №1124.220000 Weidmuller	14	XT2.1-XT2.14
XT3	Клемма проходная SAKDU 35 №1257010000 Weidmuller	12	XT3.1-XT3.12
XT4	Клемма проходная SAKDU 2.5N №14.85790000 Weidmuller	9	XT4.1-XT4.9

ЭКРА.656453.110/35-15-1062 33

Изм. Лист	№ докум.	Подп.	Дата	Лист	Масса	Масштаб
Разраб.	Карпова	Яковлев	28.09.2018	A	-	-
Проб.	Михайлов	Яковлев	12.01.2018	Лист	Листов	1
Т.контр.						
Зав. отд.	Лопатин		20.01.2016			
Н.контр.	Курочкина					
Утв.	Лопатин		20.01.2016			

Перв. примен.

Справ. №

Подп. и дата

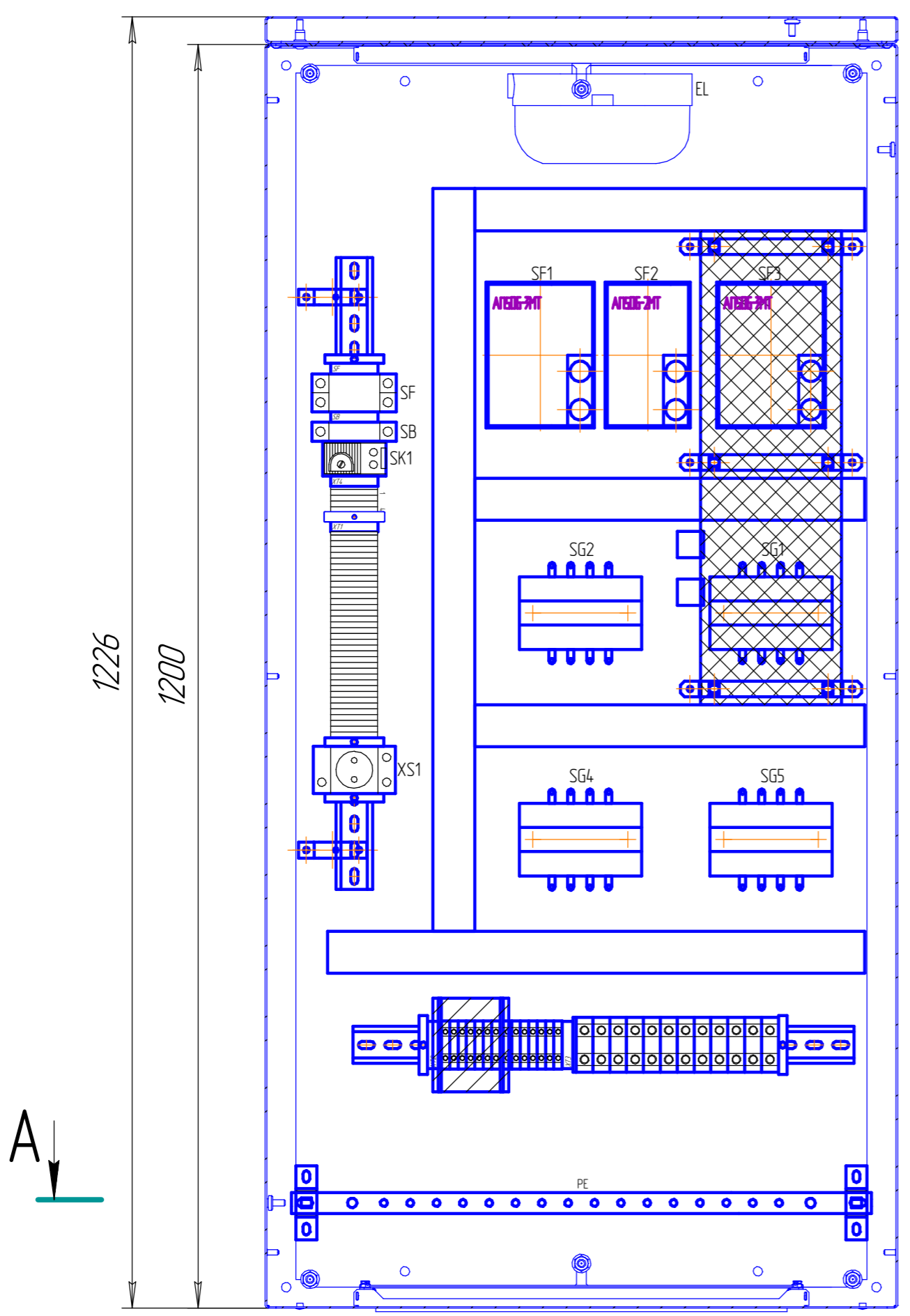
Инд. № дубл.

Взам. инд. №

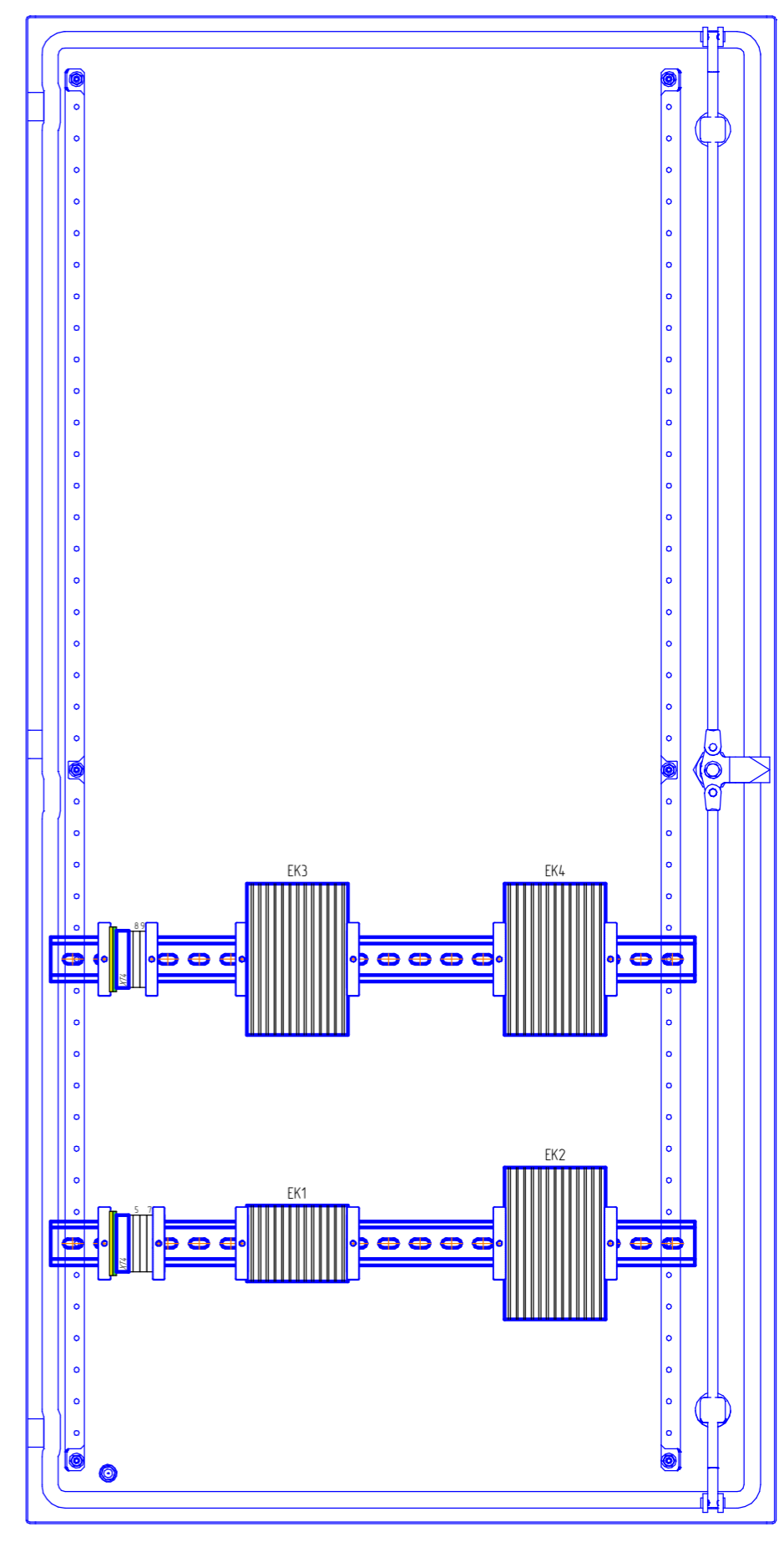
Подп. и дата

Инд. № подл.

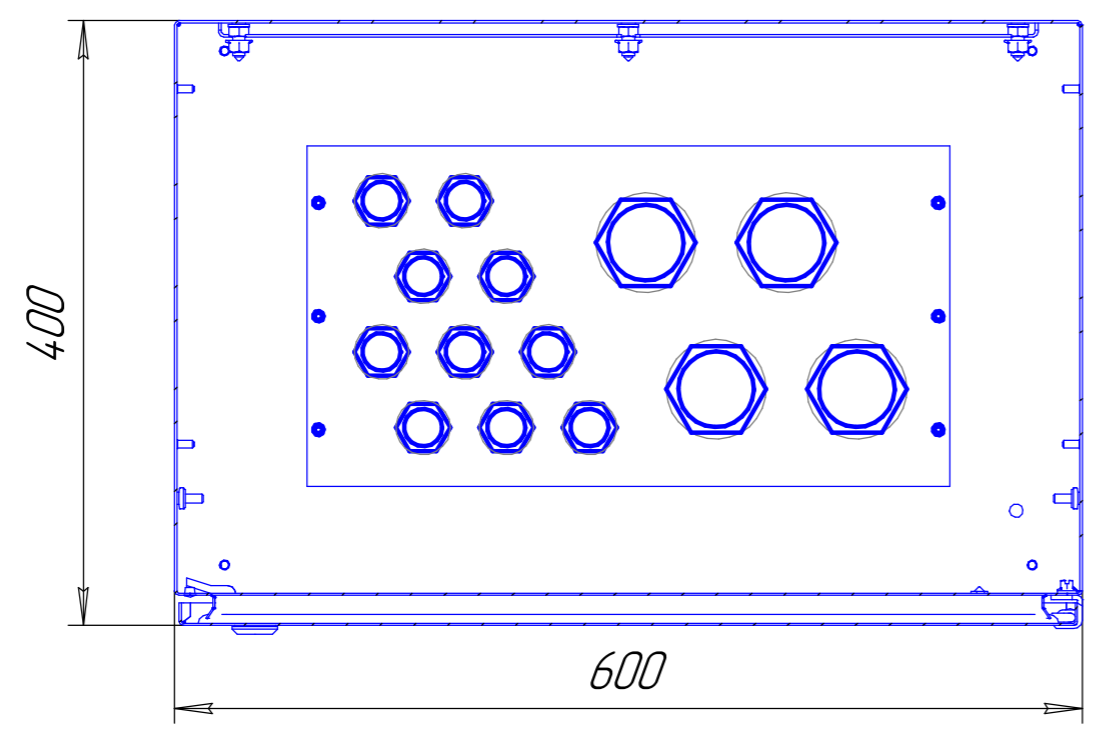
Вид спереди.  
Дверь условно не показана



Дверь.  
Вид с монтажной стороны



A-A



1. Для выполнения внешнего заземления в шкафу предусмотрен проводник сечением 16 мм<sup>2</sup> длиной 800 мм.
2. Возможны навесной и напольный способы установки корпусов (см. лист 2).
3. Подвод кабелей осуществляется снизу через гермовводы МГ25 и МГ50 (ДЕКРАфт). По желанию заказчика возможна замена на иные типы гермовводов.
4. Степень защиты IP54 по ГОСТ 14.254-2015.

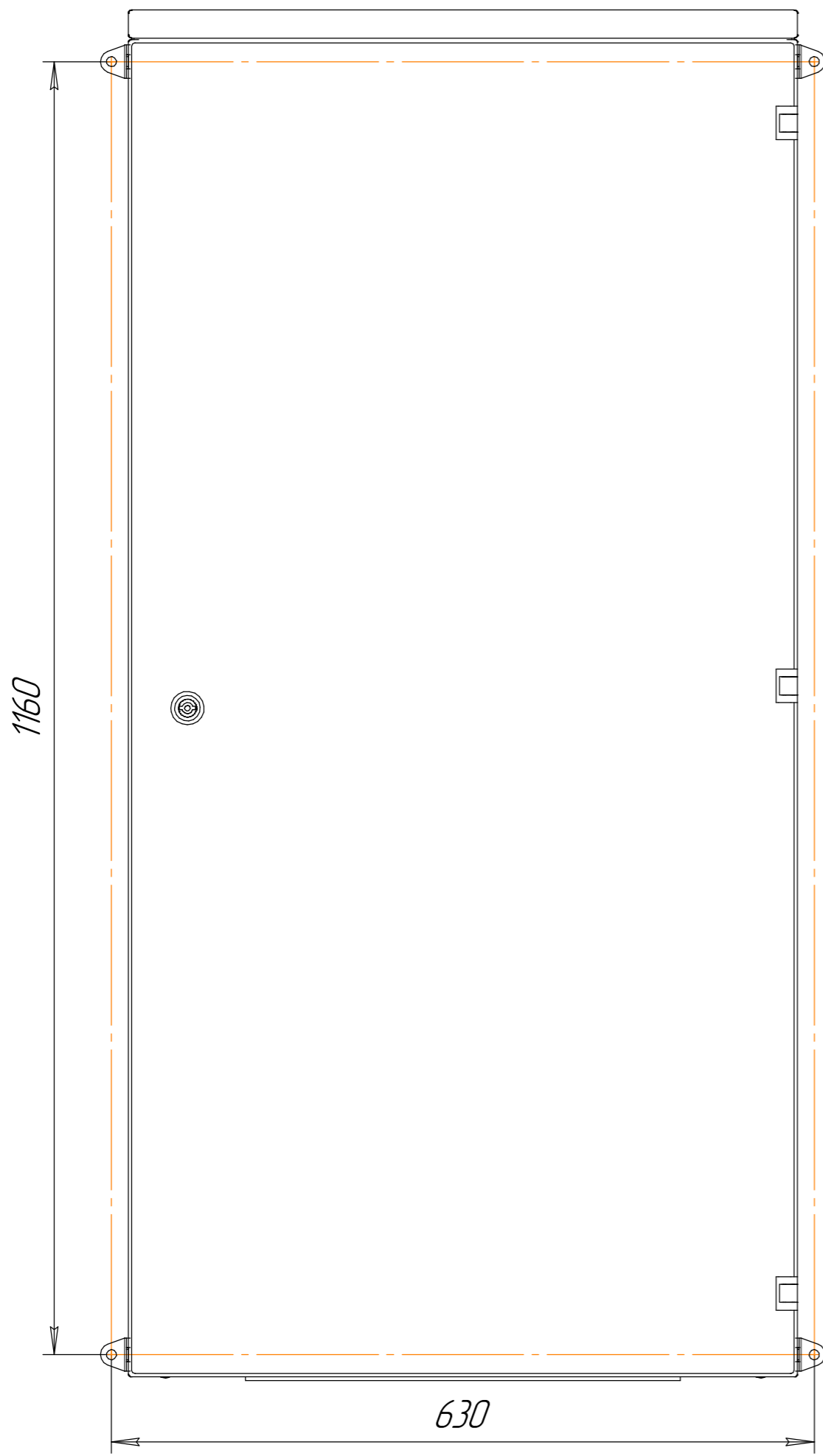
				ЭКРА.656453.110/35-15-1062 В0					
Изм.	Лист	№ докум.	Подп.	Дата	Шкаф зажимов трансформаторов напряжения ШЗН-1А ШНЗ 24.11-3274. 4X/11 Чертеж общего вида	Лит.	Масса	Масштаб	
Разраб.	Карлова	Михайлов		20.01.2016		A	-	1:5	
Проб.	Михайлов			20.01.2016		Лист	1	Листов	2
Т.контр.	Лопатин			20.01.2016		ООО НПП "ЭКРА" типовой			
Зав. отд.	Лопатин			20.01.2016	Копировал				
Н.контр.	Курочкина			20.01.2016	Формат А2				
Утв.	Лопатин			20.01.2016					

Инд. № подл.	Взам. инд. №	Инд. № дубл.	Подп. и дата	Стр. №	Перв. примен.

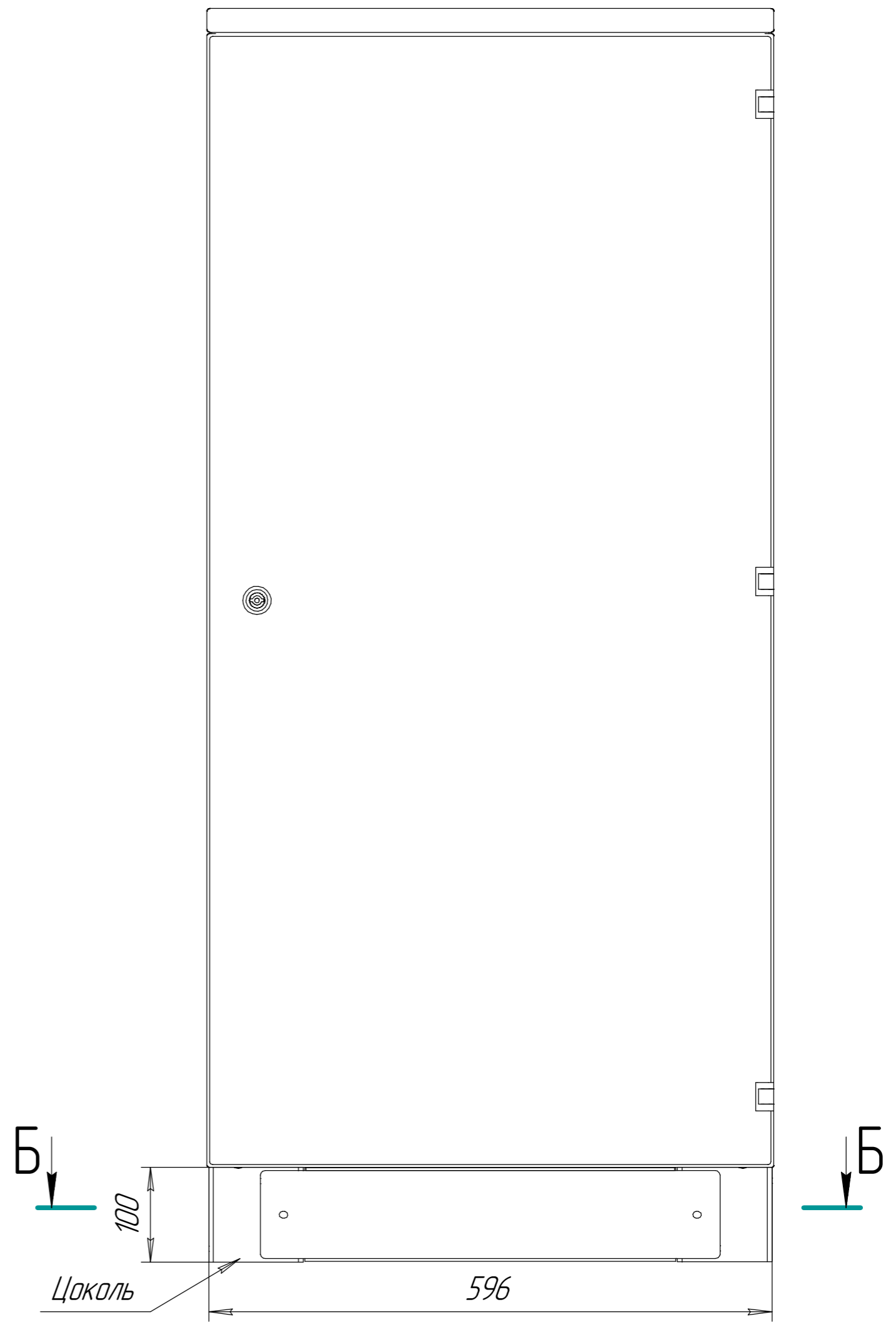
# Способы установки корпусов

ЭКРА.656453.110/35-15-1062 В0

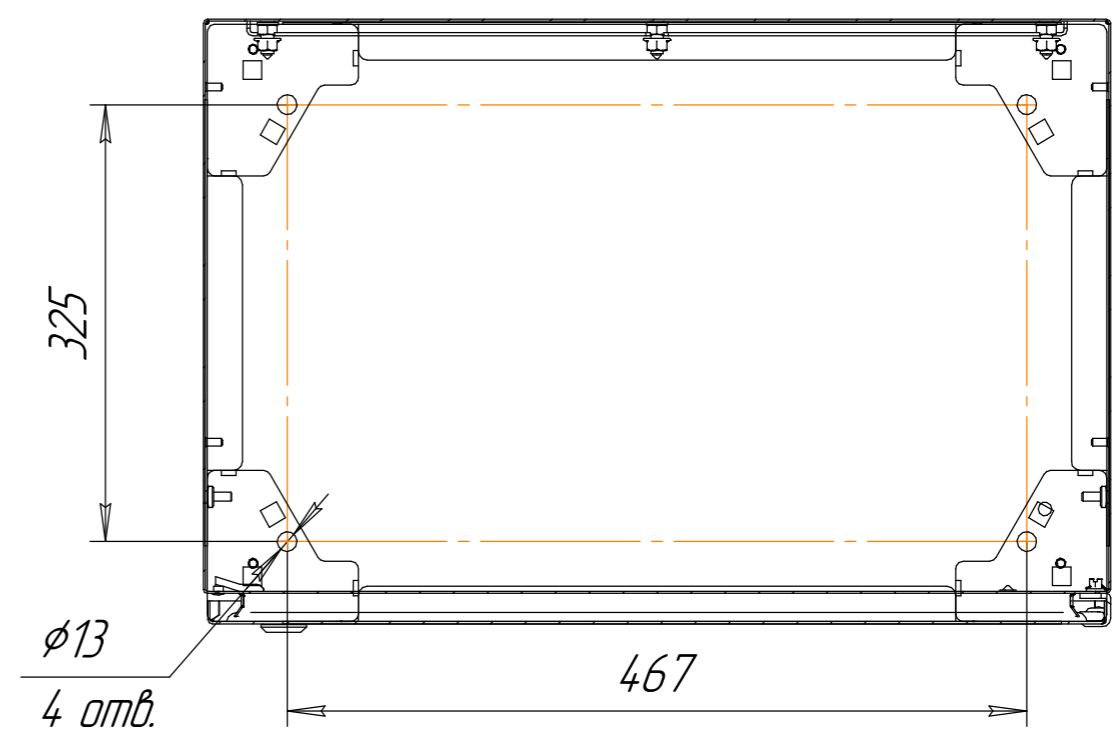
## Навесное исполнение



## Напольное исполнение



## Б-Б



Изм. №	Подп.	Изм. №	Подп.	Изм. №	Подп.	Изм. №	Подп.	Изм. №	Подп.	Изм. №	Подп.

Изм.	Лист	№ докум.	Подп.	Дата	ЭКРА.656453.110/35-15-1062	В0	Лист
							2

Копировал

Формат А2